



# ОБЩЕСТВО С ОГРАНИЧЕННОЙ ОТВЕТСТВЕННОСТЬЮ «ПГС»

ОГРН: 1127747137011 ИНН: 7718909596 КПП: 772501001

115093, г. Москва, ул. Люсиновская, д. 53, корп. 2.

Тел.: +7 (495) 532-85-87; +7 (919) 966-95-66

E-mail: info@pgsexpert.ru; Web: www.pgsexpert.ru

Лицензия Министерства культуры Российской Федерации на осуществление деятельности по сохранению объектов культурного наследия (памятников истории и культуры) народов Российской Федерации №МКРФ 19611 от 13.09.2019 г. Член саморегулируемой организации – Ассоциация проектировщиков саморегулируемая организация «Объединение проектных организаций «ЭкспертПроект» (СРО-П-182-02042013; рег. №594, решение №223 от 17.02.2018 г.). Член саморегулируемой организации – Ассоциация саморегулируемая организация «МежРегионИзыскания» (СРО-И-035-26102012; рег. №500, решение №36-03-ПП/17 от 07.09.2017 г.).

**«Дополнительное обследование фундаментных конструкций здания,  
расположенного по адресу: \_\_\_\_\_»**

## ГРАФИЧЕСКАЯ ЧАСТЬ

Главный инженер проекта

/ Лебедев П.Н. /

\_\_\_\_\_ (подпись)

\_\_\_\_\_ (Ф.И.О.)

Инженер

/ Бадиков М.С. /

\_\_\_\_\_ (подпись)

\_\_\_\_\_ (Ф.И.О.)

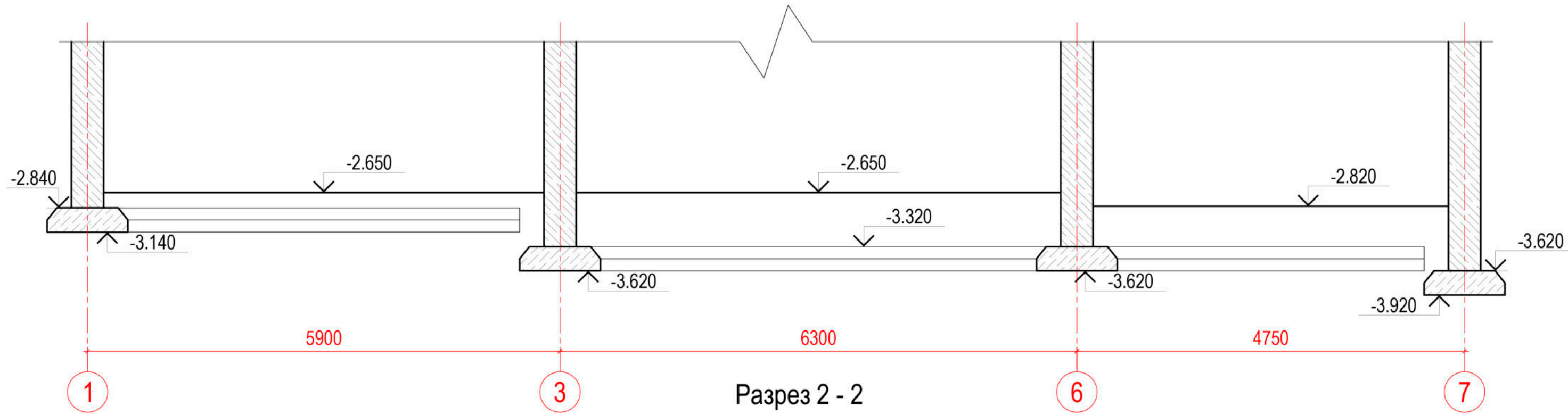
Москва, 2025 г.

Взам. инв. №

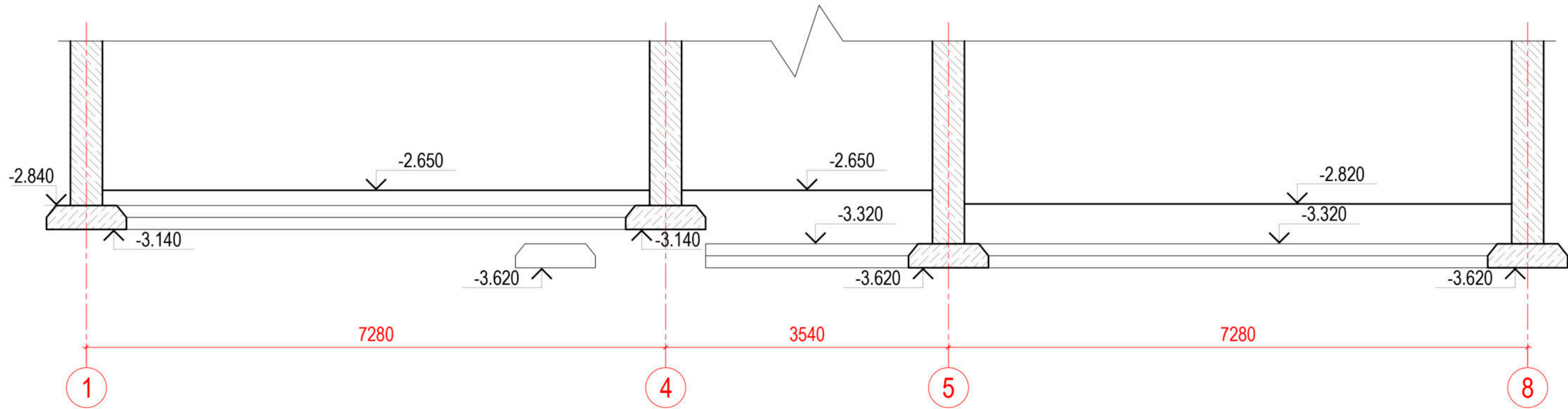
Подпись и дата

Инв. № подл.

### Разрез 1 - 1



### Разрез 2 - 2



**Примечание:**

1. Все высотные отметки уточнить перед производством работ.
2. Смотреть совместно с листом 1.

						Дополнительное обследование фундаментных конструкций здания, расположенного по адресу:				
Изм.	Кол.	Лист	Недок.	Подп.	Дата					
Выполнил		Бадиков М.С.			08.25					
Проверил		Лебедев П.Н.			08.25					
						Графическая часть		Стадия	Лист	Листов
						Разрез 1-1. Разрез 2-2.		Р	2	
								ООО «ПГС» +7 (495) 532-85-87 www.pgsexpert.ru		

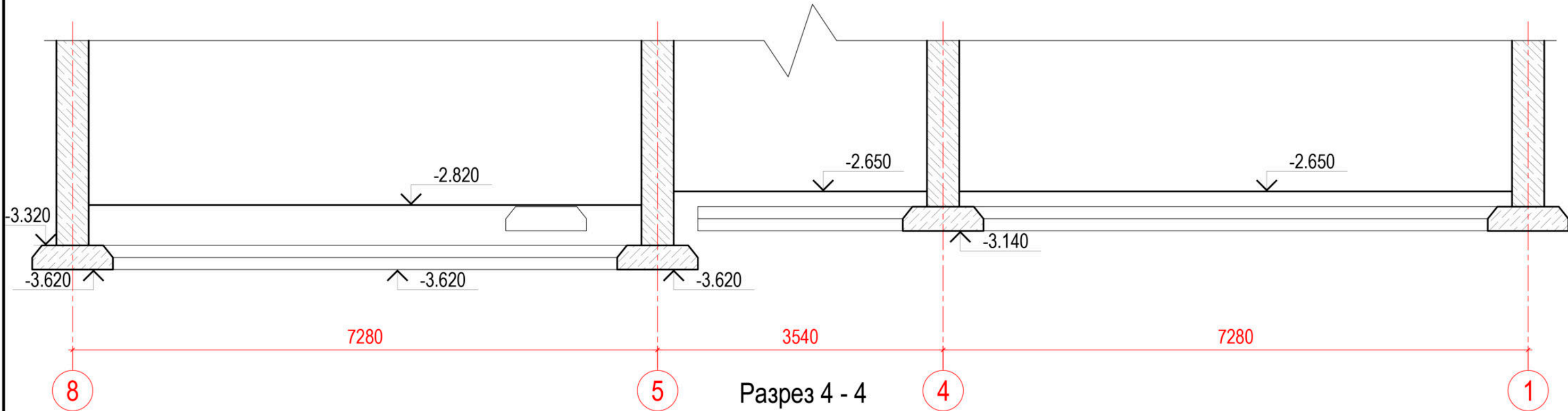
Согласовано

Взам инб. №

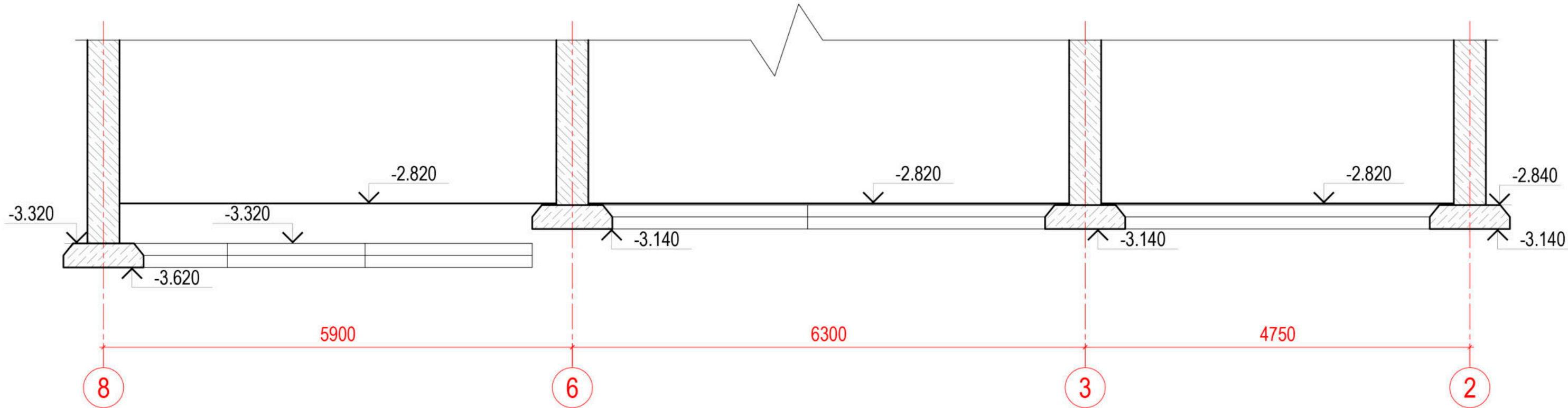
Подп. и дата

Инб. № подл.

### Разрез 3 - 3




### Разрез 4 - 4



**Примечание:**

1. Все высотные отметки уточнить перед производством работ.
2. Смотреть совместно с листом 1.

						Дополнительное обследование фундаментных конструкций здания расположенного по адресу				
Изм.	Кол.	Лист	Недок.	Подп.	Дата					
Выполнил		Бадиков М.С.			08.25					
Проверил		Лебедев П.Н.			08.25					
						Графическая часть		Стадия	Лист	Листов
								Р	3	
						Разрез 3-3. Разрез 4-4.		 ООО «ПГС» +7 (495) 532-85-87 www.pgsexpert.ru		

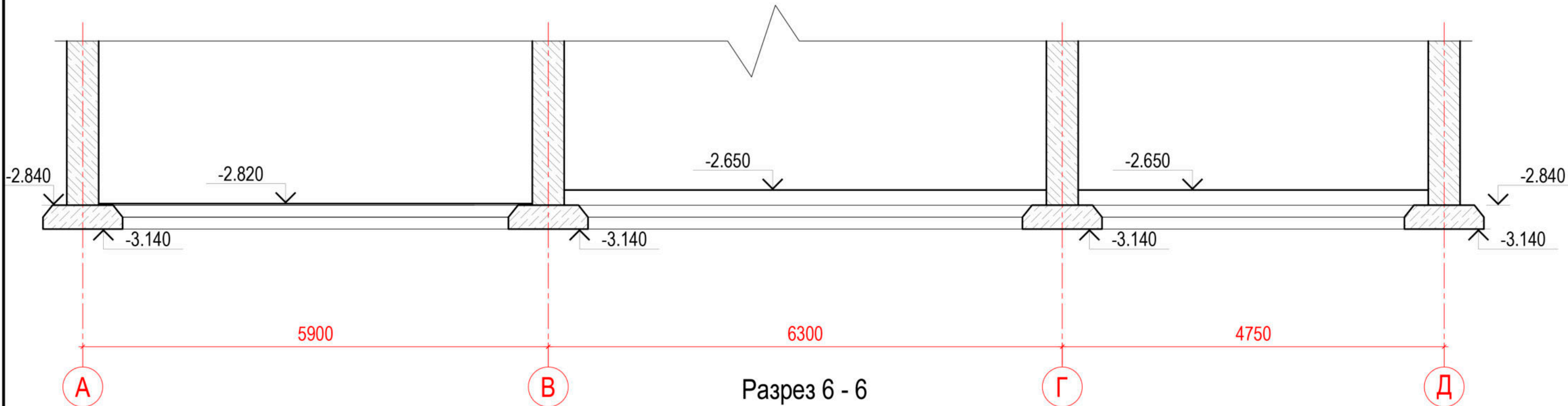
Согласовано

Взам. инв. №

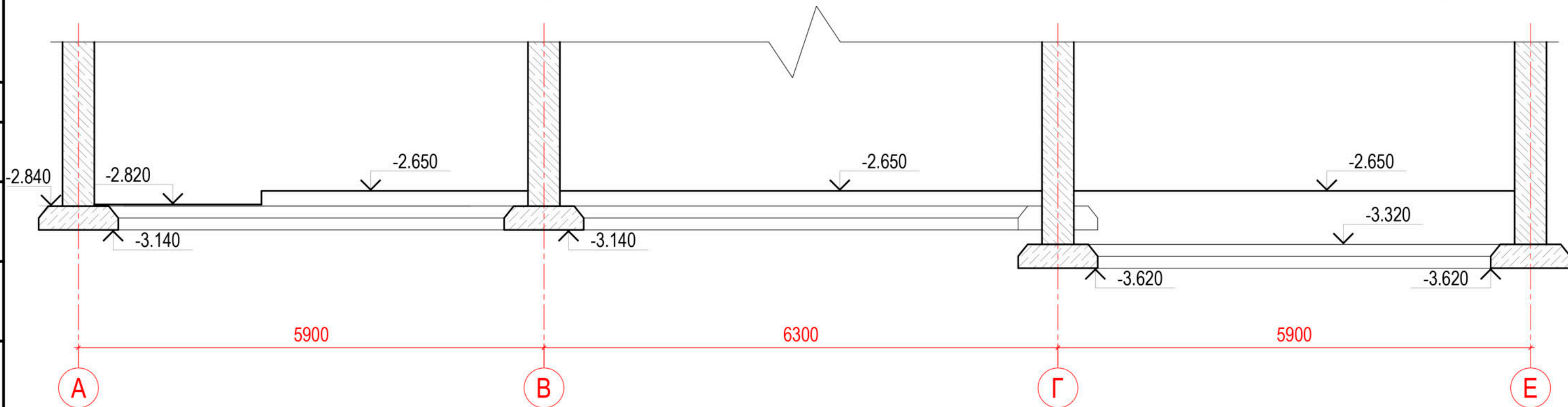
Подп. и дата

Инв. № подл.

### Разрез 5 - 5



### Разрез 6 - 6



Согласовано


Взам инб. №

Подп. и дата

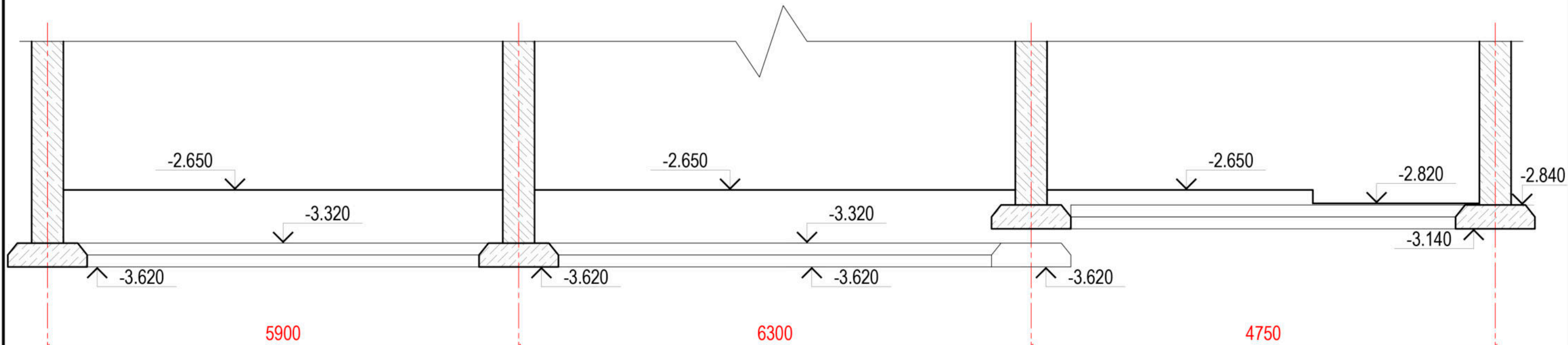
Инб. № подл.

**Примечание:**

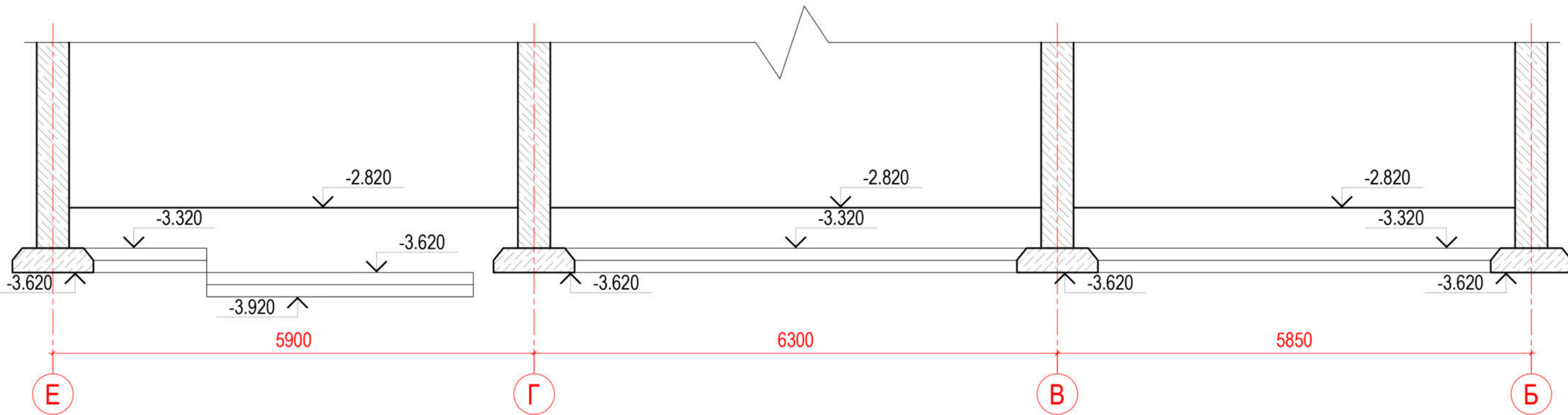
1. Все высотные отметки уточнить перед производством работ.
2. Смотреть совместно с листом 1.

						Дополнительное обследование фундаментных конструкций здания, расположенного по адресу: _____		
Изм.	Кол.	Лист	Недок.	Подп.	Дата	Графическая часть		
Выполнил		Бадиков М.С.			08.25			
Проверил		Лебедев П.Н.			08.25	Стадия	Лист	Листов
						Р	4	
						Разрез 5-5. Разрез 6-6.		
						 ООО «ПГС» +7 (495) 532-85-87 www.pgsexpert.ru		

### Разрез 7 - 7




### Разрез 8 - 8



**Примечание:**

1. Все высотные отметки уточнить перед производством работ.
2. Смотреть совместно с листом 1.

						Дополнительное обследование фундаментных конструкций здания, расположенного по адресу:		
Изм.	Кол.	Лист	№ док.	Подп.	Дата	Графическая часть		
						Р	5	Листов
Выполнил		Бадиков М.С.			08.25	Разрез 7-7. Разрез 8-8.		
Проверил		Лебедев П.Н.			08.25	 ООО «ПГС» +7 (495) 532-85-87 www.pgsexpert.ru		

Согласовано

Взам. инв. №

Подп. и дата

Инв. № подл.